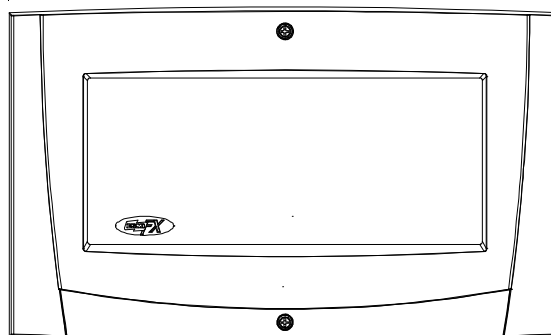


D01627/RU0, 41/2008

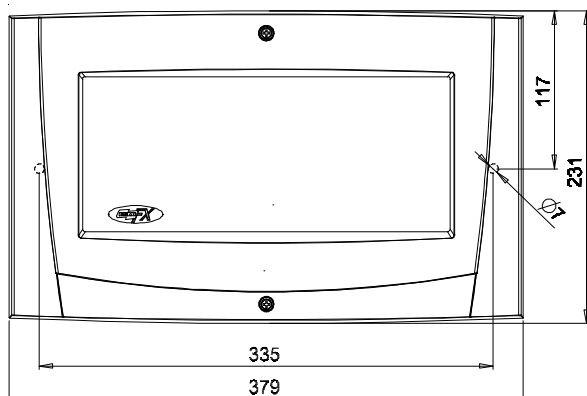
REPX Повторитель сигнала

Повторитель сигнала REPX дублирует линию связи INFO.

Максимум четыре устройства REPX могут быть подключены к одной панели серии FX/RU.



Установка



Технические характеристики

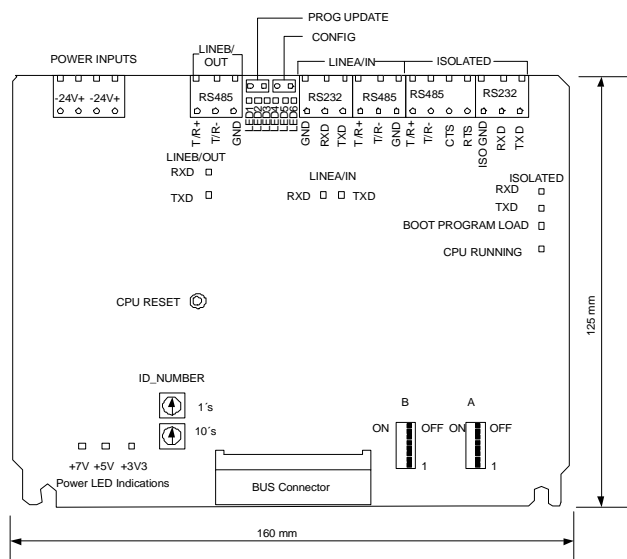
| | |
|---------------------|---------------------------------------|
| Размеры (Ш x В x Г) | 379 x 231 x 54 мм |
| Масса | 2,1 кг |
| Цвет | Синий (NCS S 4020-R80B) |
| Рабочая температура | +5°C ... +40°C |
| Отн. влажность | Не более 95% |
| Напряжение питания | 19 ...30 В пост. Тока |
| Потребляемый ток | 50 мА |
| Порты связи | Вход: RS485 или RS232 Выход: RS485 |
| Исполнение корпуса | IP30 |

Коды для заказа

| Устройство | Код | Описание |
|------------|----------|---|
| REPX | 00703832 | Повторитель сигнала, установка на стену |
| REPX-OB | 00703833 | Плата повторителя сигнала |

Производитель оставляет за собой право на внесение изменений.

Подключение



Установки и индикаторы

Микрорелепереключатели А

| | | |
|----|-----|--|
| A1 | OFF | Не исп. |
| | ON | Не исп. |
| A2 | OFF | Не исп. |
| | ON | Не исп. |
| A3 | OFF | Подключение к панели серии FX/RU |
| | ON | Подключение к панели ESA/MESA (набор сообщений F или более старый) |
| A4 | OFF | Не исп. |
| | ON | |
| A5 | OFF | Не исп. |
| | ON | |
| A6 | OFF | Не исп. |
| | ON | |
| A7 | OFF | Не исп. |
| | ON | |
| A8 | OFF | Рабочее положение |
| | ON | Не исп. |

Микрорелепереключатели В

| | | |
|----|-----|--|
| B1 | OFF | Контроль изолир. "EXT" включен |
| | ON | Контроль изолир. "EXT" отключен |
| B2 | OFF | Изолир. "EXT" не задействован |
| | ON | Изолир. "EXT" задействован |
| B3 | OFF | OUT "B" не задействован |
| | ON | OUT "B" задействован |
| B4 | OFF | Скорость изолир. "EXT". См. таблицу. |
| | ON | Скорость изолир. "EXT". См. таблицу. |
| B5 | OFF | Скорость изолир. "EXT". См. таблицу. |
| | ON | Скорость изолир. "EXT". См. таблицу. |
| B6 | OFF | Скорость порта IN "A" 1200 |
| | ON | Скорость порта IN "A" 9600 |
| B7 | OFF | Скорость порта OUT "B" 1200 |
| | ON | Скорость порта OUT "B" 9600 |
| B8 | OFF | Всегда "OFF"! Сервисный переключатель. |
| | ON | |

Скорость изолированного порта "EXT"

| B4 | B5 | Скорость порта "EXT" |
|-----|-----|----------------------|
| OFF | OFF | 1200 |
| ON | OFF | 2400 |
| OFF | ON | 4800 |
| ON | ON | 9600 |

Индикация в рабочем режиме

| | | |
|-------|-----------------------|--------------------------------|
| LED 1 | Горит | Не исп. |
| | Мигает (1с) | Не исп. |
| LED 2 | Горит | Не исп. |
| | Мигает часто (100 мс) | Не исп. |
| LED 3 | Горит | Не исп. |
| | Мигает редко (4с) | Не исп. |
| LED 4 | Горит | Неиспр. входа питания 1 или 2 |
| | Мигает | Не исп. |
| LED 5 | Горит | Неисправна линия OUT "A" |
| | Мигает | Неисправен порт OUT A |
| LED 6 | Горит | Неисправна линия IN "B" |
| | Мигает | Неисправен порт OUT B |
| LED 7 | Горит | Неисправна линия изолир. "EXT" |
| | Мигает | Неисправен порт изолир. "EXT" |

ПРИМЕЧАНИЕ! При системной неисправности горят все индикаторы.

Индикация во время загрузки (10 секунд)

| | | |
|-------|-------|----------------------------|
| LED 1 | Горит | Дисплей установлен |
| | Выкл | Дисплей не установлен |
| LED 2 | Горит | Изолир. порт установлен |
| | Выкл | Изолир. порт не установлен |
| LED 3 | Горит | Не исп. |
| | Выкл | Не исп. |
| LED 4 | Горит | Не исп. |
| | Выкл | Не исп. |
| LED 5 | Горит | Не исп. |
| | Выкл | Не исп. |
| LED 6 | Горит | МСО HW установлено |
| | Выкл | МСО HW не установлено |

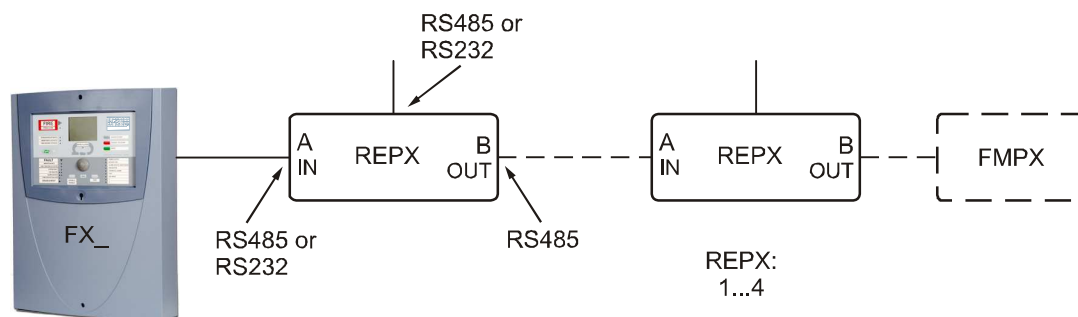
Сервисные переключки

| Переключка | Установлена | Не установлена |
|-------------|-------------------|----------------|
| Prog update | Обновление прогр. | Рабочий режим |
| Config | Не исп. | Не исп. |

Обновление программы

Чтобы перевести устройство в режим обновления программы, установите переключку "prog update" и перезапустите блок (нажатием на кнопку CPU reset). Выполните обновление из программы PC loader через входной последовательный порт RS232. На время обновления программы REPX линия связи с панелью серии FX/RU (RS485) должна быть отключена.

Структура системы



Внимание! Максимум четыре REPX может быть подключено к одной панели серии FX/RU.

Установка RS232 используется для обновления программы.

Максимум 16 устройств REPX, FMPX и MCOX может быть подключено к одной панели серии FX/RU.

Внимание! Максимальная длина кабеля RS485 – 1000 метров.

Максимальная длина кабеля RS232 – 15 метров.