

ОБЩЕЕ ОПИСАНИЕ

Ручной адресный пожарный извещатель МСР5А предназначен для работы в системах противопожарной безопасности с совместимыми адресно-аналоговыми приемно-контрольными пожарными приборами (ААПКПП).

Извещатель МСР5А-хР07хх - без изолятора.

Эта модель обеспечивает формирование сигнала тревоги на приемно-контрольный пожарный прибор и светодиодную индикацию активного состояния.

Извещатель МСР5А-хР07хх - с изолятором.

Эта модель обеспечивает формирование сигнала тревоги на приемно-контрольный пожарный прибор и светодиодную индикацию активного состояния. Кроме того, этот МСР содержит встроенные изоляторы, которые обеспечивают защиту адресно-аналоговой петли от короткого замыкания.

'х' - буквенное обозначение цвета извещателя.

'хх' буквенное обозначение вида установки и материала приводного элемента.

Например, МСР5А-РР07SG = МСР5А Красный (Red), без изолятора, поверхностная установка (Surface), со стеклянным приводным элементом (Glass).

ПОДГОТОВКА УСТАНОВКИ

Извещатель МСР5А может быть либо врезан в стену, либо установлен на поверхность в помещении с нормальными условиями окружающей среды. Он не предназначен для использования при внешних воздействиях или во взрывоопасных зонах (обратитесь к Вашему поставщику для получения рекомендаций для такого применения).

ВАЖНОЕ ЗАМЕЧАНИЕ: ПОЖАЛУЙСТА НЕ ПРИКЛАДЫВАЙТЕ ЧРЕЗМЕРНЫХ УСИЛИЙ К КРЕПЕЖНЫМ ВИНТАМ

ДЕТАЛИЗАЦИЯ УСТАНОВКИ - Пожалуйста прочтите внимательно

Не подключайте к этому извещателю другие устройства или ААПКПП, или источники питания к какой-либо части системы, пока не будут проведены все проверки соединений, соблюдение полярности и отсутствие короткого замыкания. Весь монтаж должен отвечать местным требованиям, национальным инструкциям и действующим нормативным документам.

1. Подключите проводники к терминалам, как показано на рисунке, соединив так же экран кабеля, обеспечивая его непрерывность.

Положительный (+) проводник адресно-аналоговой петли: терминалы 3 и 4.

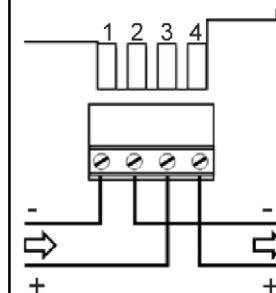
Отрицательный (-) проводник адресно-аналоговой петли: терминалы 1 и 2.

2. Установите адрес извещателя согласно проектной документации. Используйте отвертку с плоским шлицем, чтобы установить декадные переключатели адреса в необходимое положение, соответствующее номеру в пределах 01 - 99. (Замечание: заводская установка адреса 00, идентифицируется ААПКП, как ошибка).

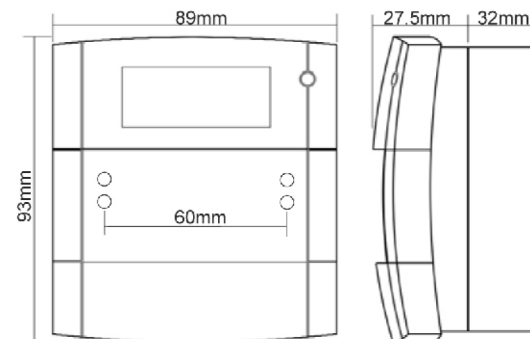
3. Установите колодку с подключенными терминалами на разъем печатной платы как показано на рисунке.

4. Закрепите извещатель на монтажной коробке, обеспечивая безопасное размещение кабеля и достаточный запас по длине. Установите стеклянный или гибкий приводной элемент в передней части извещателя и закройте крышкой, как показано на рисунках (см. на обороте).

СХЕМА ПОДКЛЮЧЕНИЯ

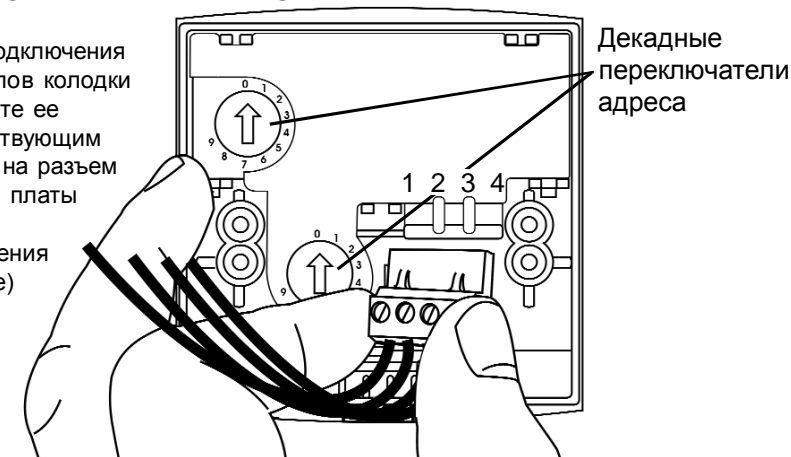


РАЗМЕРЫ



ПОДКЛЮЧЕНИЕ ТЕРМИНАЛОВ

После подключения терминалов колодки установите ее соответствующим образом на разъем печатной платы (схему подключения см. выше)



ТЕХНИЧЕСКИЕ ХАРАКТЕРИСТИКИ



15В мин
30В макс.



Дежурный режим 260мА тип. (без изолятора)
Тревога 360мА тип. (с изолятором)
6mA тип.



IP24D



110/160г



от -10°C до +55°C



Красный - Ral 3001
Желтый - Ral 1006
Зеленый - Ral 6016
Белый - Ral 9010
Синий - Ral 5002

D708RU версия 2

