

Эта информация является кратким руководством по установке модуля M512ME. Для получения более подробной информации обращайтесь к документации на адресно-аналоговый приемно-контрольный прибор. Если модуль устанавливается в эксплуатируемую систему, то предварительно уведомите соответствующие службы о том, что будет производиться модернизация пожарной системы, и в связи с этим данная система должна быть временно отключена. Отключите источник питания приемно-контрольного прибора перед подключением модулей.

ОБЩЕЕ ОПИСАНИЕ

Модуль контроля безадресного подшлейфа M512ME обеспечивает согласование между безадресными пожарными извещателями и адресно-аналоговой шиной. Модуль транслирует состояние шлейфа (НОРМА, ОБРЫВ/ЗАМЫКАНИЕ, ПОЖАР) на адресно-аналоговый прибор. При использовании дополнительного источника питания модуль M512ME контролирует наличие напряжения питания на терминале T5 (рис. 4). При падении напряжения на этом терминале до величины близкой к нулю, на прибор поступает сигнал НЕИСПРАВНОСТЬ.

Питание безадресных извещателей, подключенных к модулю M512ME производится от внешнего источника питания, или непосредственно от адресно-аналоговой шины. Использование модуля M512ME без внешнего источника питания приводит к увеличению тока адресно-аналоговой шины. В этом случае необходимо обратиться к документации на адресно-аналоговый прибор, чтобы проверить отсутствие превышения тока потребления всех устройств, подключенных к адресно-аналоговой шине.

При использовании внешнего источника питания адресно-аналоговая шина гальванически развязана с безадресным подшлейфом и внешним источником питания. В качестве внешнего источника питания необходимо использовать источник бесперебойного питания предназначенный для пожарных сигнализаций. Кроме того, System Sensor также рекомендует использовать источники питания с определением неисправности при отключении заземления. Модуль M512ME обеспечивает ограничение тока подшлейфа на уровне 60 мА. При необходимости эта величина может быть уменьшена. При удалении механическим способом выступов (рис. 3) печатной платы (при этом разрываются перемычки на печатной плате) ток подшлейфа ограничивается на уровне 20 мА.

Включение светодиодного индикатора модуля при активизации пожарного извещателя, выключение светодиодного индикатора, а так же сброс пожарных извещателей в дежурный режим производится по команде от адресно-аналогового прибора.

Адрес каждого модуля устанавливается при помощи двух удобных круговых декадных переключателей.

ТРЕБОВАНИЯ ПО СОВМЕСТИМОСТИ

Модуль M512ME должен использоваться только с совместимыми адресно-аналоговыми приемно-контрольными приборами.

Модуль M512ME совместим практически со всеми 2-х проводными пороговыми безадресными пожарными извещателями при использовании базы с резистором (рис. 5, 6). К модулю M512ME также может быть подключен линейный дымовой пожарный извещатель 6424 (рис. 6).

Модуль так же совместим с традиционными искробезопасными извещателями System Sensor при использовании с барьерами MTL модели 728 или с изоляторами MTL модели 3043. При использовании в искробезопасной системе модуля M512ME, короткое замыкание шлейфа после барьера приведет к формированию сигнала ПОЖАР. Только короткое замыкание шлейфа между модулем и барьером приведет к формированию сигнала НЕИСПРАВНОСТЬ.

УСТАНОВКА МОДУЛЕЙ M512ME

Модули M512ME устанавливаются в монтажные коробки размером 102x102 мм и глубиной не менее 54 мм (рис. 2), или в монтажные коробки SMB500 при поверхностном монтаже. Кроме того, до 8 модулей System Sensor стандартного размера (M512ME, M500ME, M500CNE или M500XE) могут быть смонтированы на панели для модулей System Sensor MB500. Что обеспечивает легкую установку на стандартные 19 дюймовые шасси.

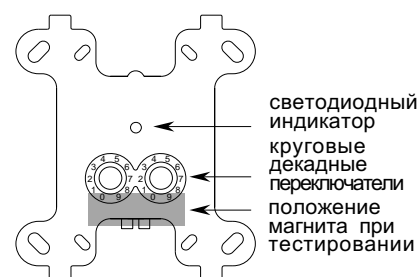


Рис. 1. Внешний вид модуля

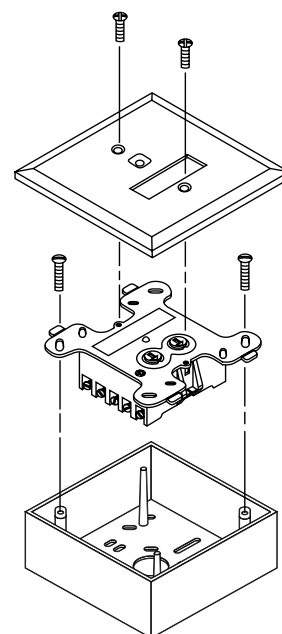


Рис. 2. Установка модуля в монтажную коробку

МОНТАЖ

ВНИМАНИЕ! Весь монтаж шлейфов должен проводиться в соответствии с требованиями действующих нормативных документов (ГОСТ, СНиП, НПБ и т.д.).

1. Подключите модуль к ПКП в соответствии с документацией на него и схемами, изображенными на рис. 4, 5, 6.
2. Установите на декадных переключателях адрес модуля в соответствии с проектной документацией на систему пожарной сигнализации.
3. Закрепите модуль в монтажной коробке, как показано на рис. 2.
4. Выполните операции п. п. 1, 2, 3 для всех остальных модулей.

ЗАМЕЧАНИЕ: Терминал Т9 не подключен к электрическим цепям модуля и при необходимости может использоваться для внешних коммутаций.

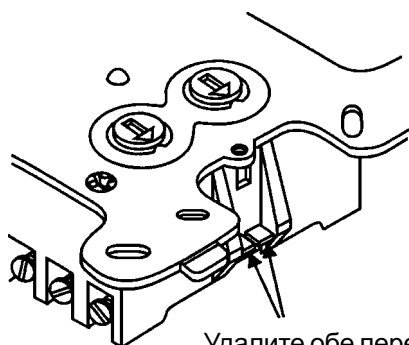
ТЕСТИРОВАНИЕ МАГНИТОМ

Модуль может быть протестирован при помощи магнита (рис. 1) типа M02-04-00 (в комплект не входит). При тестировании проверяется только работа электронной схемы модуля и его подключение к ПКП, пожарные извещатели, включенные в шлейф модуля должны быть протестированы в соответствии с инструкциями на них.

ТЕХНИЧЕСКИЕ ХАРАКТЕРИСТИКИ

Напряжение питания	от 15 до 32 В
Максимальный ток потребления в дежурном режиме	200 мкА (макс.) при 24 В (при отсутствии связи с ПКП)
Максимальный средний ток потребления в дежурном режиме	300 мкА (макс.) при 24 В (при одном сеансе связи с ПКП каждые 5 сек)
Максимальный ток потребления в режиме ПОЖАР	5,1 мА (индикация включена)
Максимальное напряжение шлейфа	25,5 В при токе шлейфа 0 мА
Ток короткого замыкания шлейфа (перемычки сохранены)	60 мА (макс.)
Ток короткого замыкания шлейфа (перемычки удалены)	20 мА (макс.)
Напряжение сброса (терминал Т8)	0,4 В (макс.) при 15мА
Максимальный ток шлейфа в дежурном режиме	9 мА (при напряжении адресной шины 24 В, без внешнего источника питания)
Величина оконечного резистора шлейфа	3,9 кОм \pm 5%
Напряжение внешнего источника питания	18 -32 В
Максимальное сопротивление проводников шлейфа	100 Ом
Напряжение сигнала неисправность источника питания	0,2 В (макс.) (активный 0)
Помехоустойчивость (по НПБ 57-97):	2 степень жесткости
Диапазон рабочих температур	от -10 [°] С до +60 [°] С
Допустимая относительная влажность	до 93%
Диаметр проводников, подключаемых к терминалам	1 -2 мм
Размеры корпуса модуля	32 x 70 x 70 мм
Размеры монтажной пластины	121 x 107 мм
Вес	140 гр.

Модуль контроля безадресного подшлейфа M512ME прошел сертификацию и испытания на соответствие требованиям пожарной безопасности, установленным в ГОСТ 12997-84, НПБ 57-97, ГОСТ 12.2.006-87 р.3, п.4.3.



Удалите обе перемычки вместе с выступающей частью печатной платы для снижения величины тока ограничения шлейфа до 20 мА

Рис. 3. Удаление перемычек для снижения величины тока ограничения шлейфа

ТЕРМИНАЛ Т9 НЕ ПОДКЛЮЧЕН И ПРИ НЕОБХОДИМОСТИ МОЖЕТ БЫТЬ ИСПОЛЬЗОВАН ДЛЯ СОЕДИНЕНИЯ ПРОВОДНИКОВ

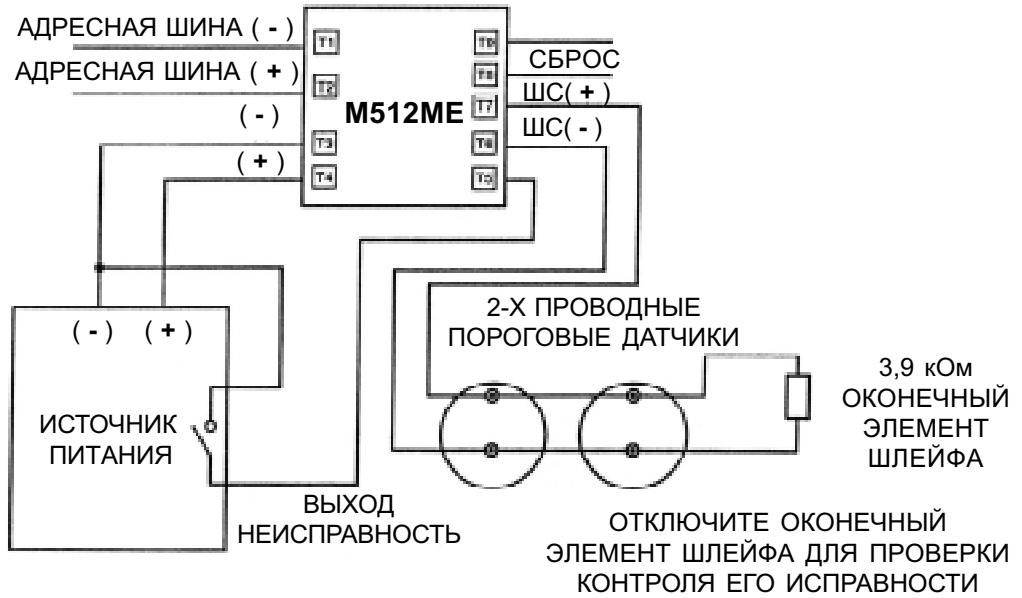


Рис. 4. Схема подключения 2-х проводных датчиков с дополнительным источником питания

ТЕРМИНАЛ Т9 НЕ ПОДКЛЮЧЕН И ПРИ НЕОБХОДИМОСТИ МОЖЕТ БЫТЬ ИСПОЛЬЗОВАН ДЛЯ СОЕДИНЕНИЯ ПРОВОДНИКОВ

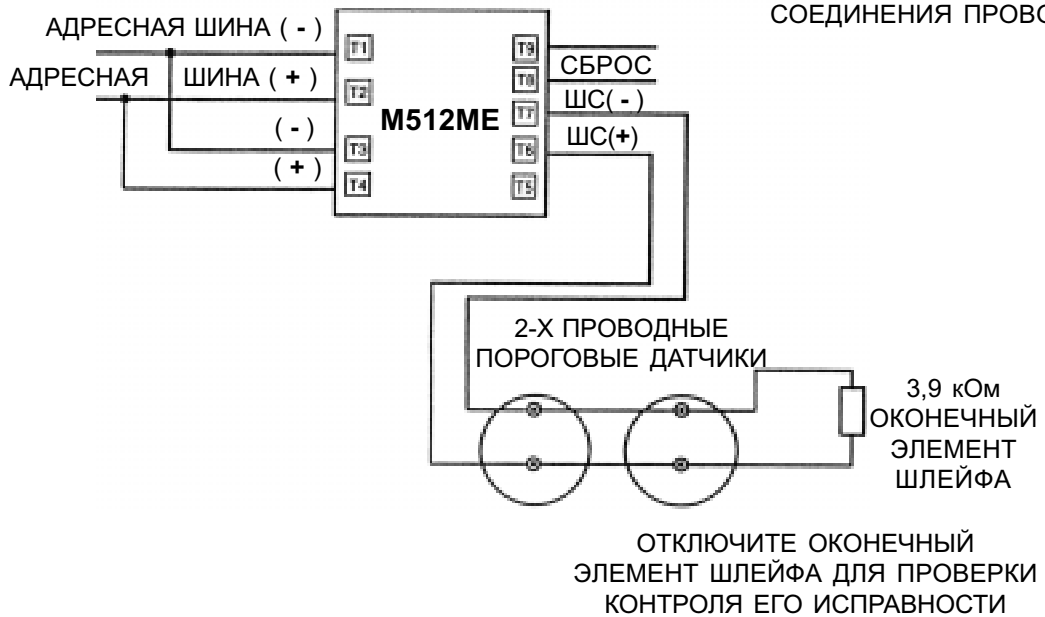


Рис. 5. Схема подключения 2-х проводных датчиков без дополнительного источника питания

ТЕРМИНАЛ Т9 НЕ ПОДКЛЮЧЕН И
ПРИ НЕОБХОДИМОСТИ МОЖЕТ
БЫТЬ ИСПОЛЬЗОВАН ДЛЯ
СОЕДИНЕНИЯ ПРОВОДНИКОВ

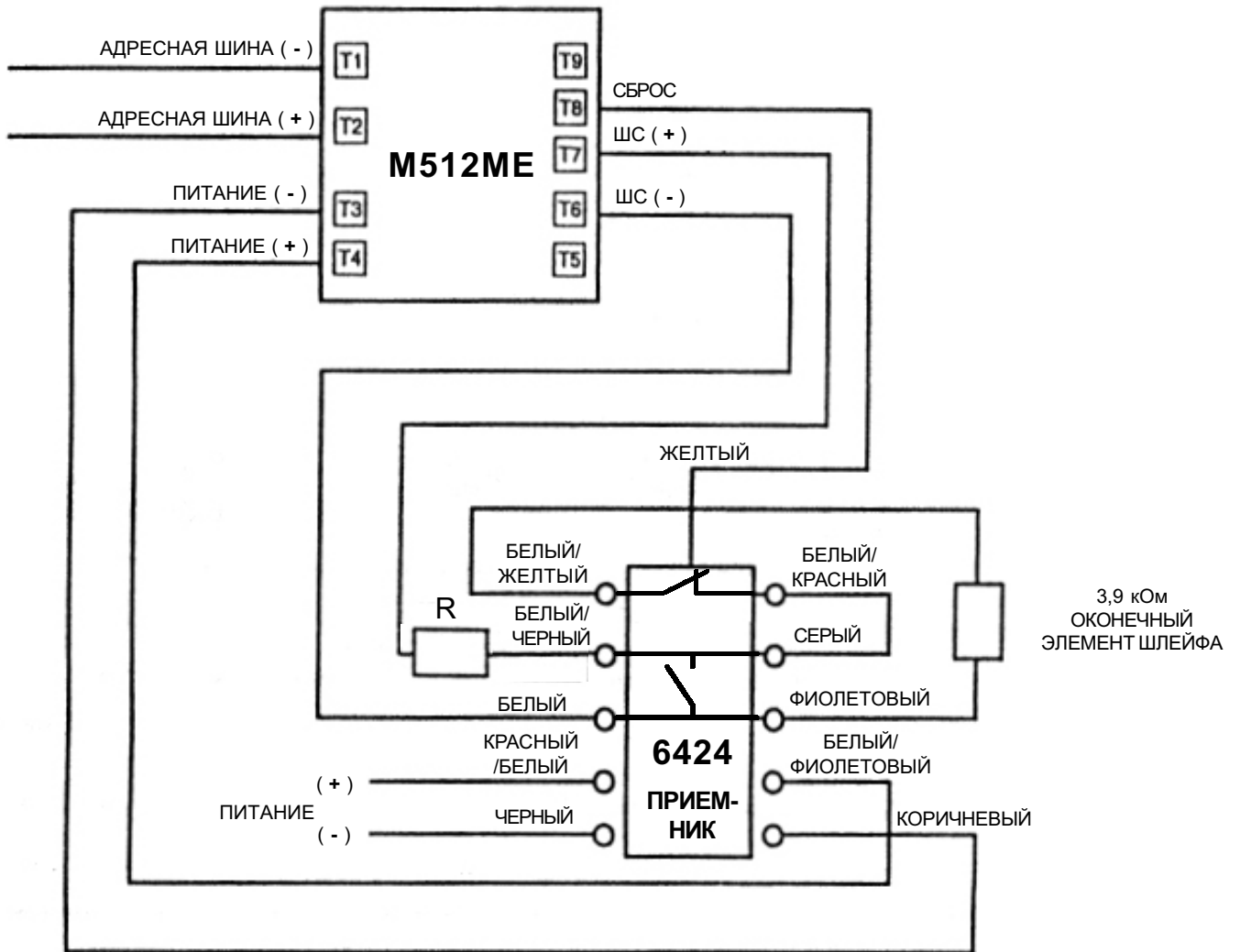


Рис. 6. Схема подключения линейного дымового извещателя 6424.
Первое название цвета - основной цвет провода, второе (через дробь) - цвет полосы на проводе.